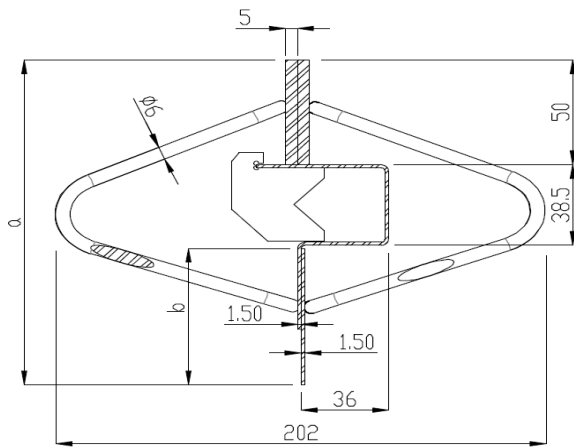




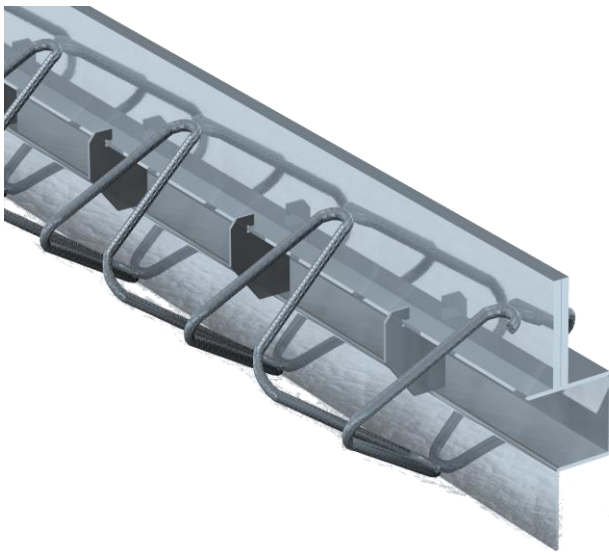
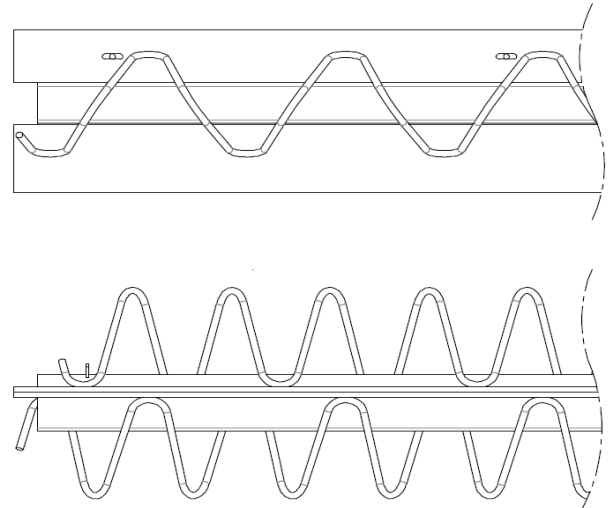
SIMA Beta-Straight

Das SIMA Beta-Straight wird für Bodenstärken ab 130 mm hergestellt. Die Querkraftübertragung vom SIMA Beta Straight ist kontinuierlich und wird durch ein OMEGA (Nut-Feder System) erzeugt. **ACHTUNG:** Lineare Fugenflanken halten dem Staplerverkehr mit kleinen und harten Rädern nicht stand. Diese Eigenschaften verhindern die Gleitfähigkeit.

Querschnitt



Draufsicht



STAHLQUALITÄT	EN 10025 - S235 kaltverformt EN 10080 - Betonstahl B500
MATERIALSTÄRKEN	2 x 5 mm Flankenschutz 2 x 1,5 mm Unterbau
PROFILLÄNGE	2,60 m (+/- 5 mm)
FUGENÖFFNUNG	bis 15 mm
VERANKERUNG	Ø 6 mm, durchgängig dreidimensional gebogener Betonstahl, beidseitig angeschweißt
AUSFÜHRUNGEN	Stahl / verzinkt** (VZ) siehe separates Datenblatt Voröffnung mit Schaumstoff bis 5 mm möglich
ZERTIFIZIERUNGEN	• EU Herstellererklärung zur werkseitigen Produktion

Profilhöhe [mm]	Bodenstärke [mm]	Flankenhöhe [mm]	Gewicht [Kg/Stk]	Gewicht [Kg/m]	Menge [Anz./Pal]	Menge [lfm/Pal.]	Gewicht [Kg/Pal.]
130	130 - 150	50	19,15	7,37	56	145,60	1150
155	155 - 175	50	20,44	7,78	49	127,40	1070
180	180 - 200	50	20,99	8,07	42	109,20	960

weitere Profilhöhen auf Anfrage

** hochaluminiumhaltige Zinkschmelzen im single-dip Zink-Aluminium-Stückverzinkungsverfahren

Alle Angaben in diesem Datenblatt entsprechen der Ausführung Stand 02-2021 – technische Änderungen vorbehalten. SIMA © 2021