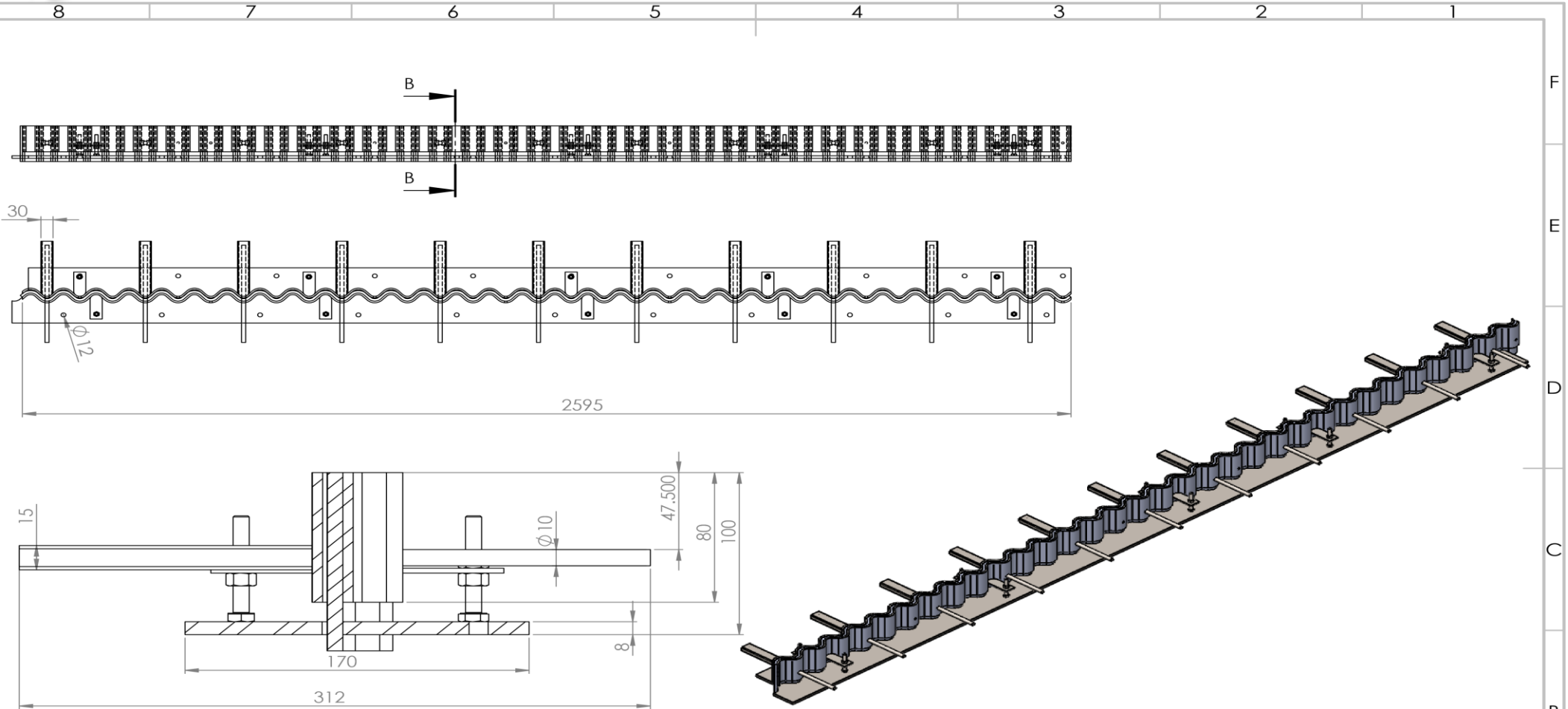




Technische Zeichnung



SECTION B-B
SCALE 1 : 2

Verfügbare Ausführungen:

Schwarzstahl S235
elektrolytisch verzinkt
Flanke Edelstahl 304

SIMA behält sich das Recht vor,
Änderungen am Produkt ohne
Vorankündigung vorzunehmen.

EIGENTUMSRECHTLICHE UND VERTRAULICHE INFORMATIONEN
Diese Zeichnung ist das Eigentum der Firma SIMA.
Jede Wiedergabe (teils oder gesamt) ohne eine schriftliche Genehmigung durch SIMA ist verboten.

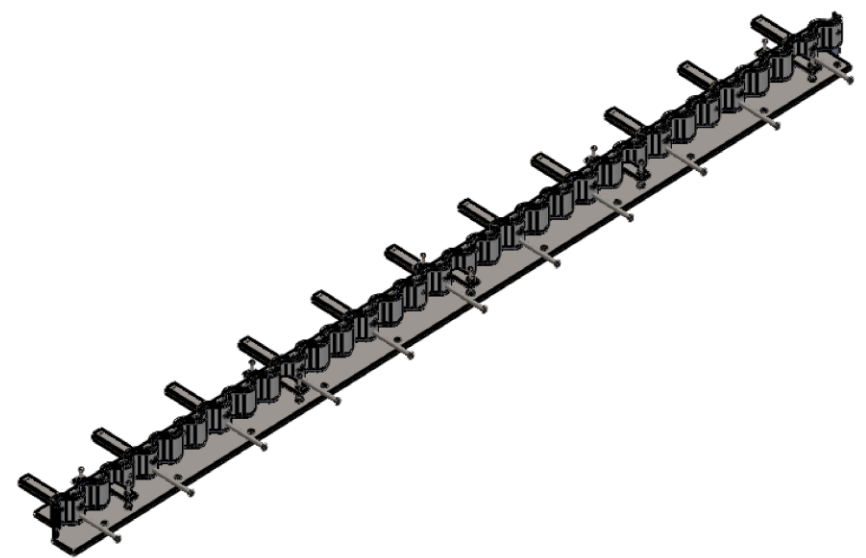
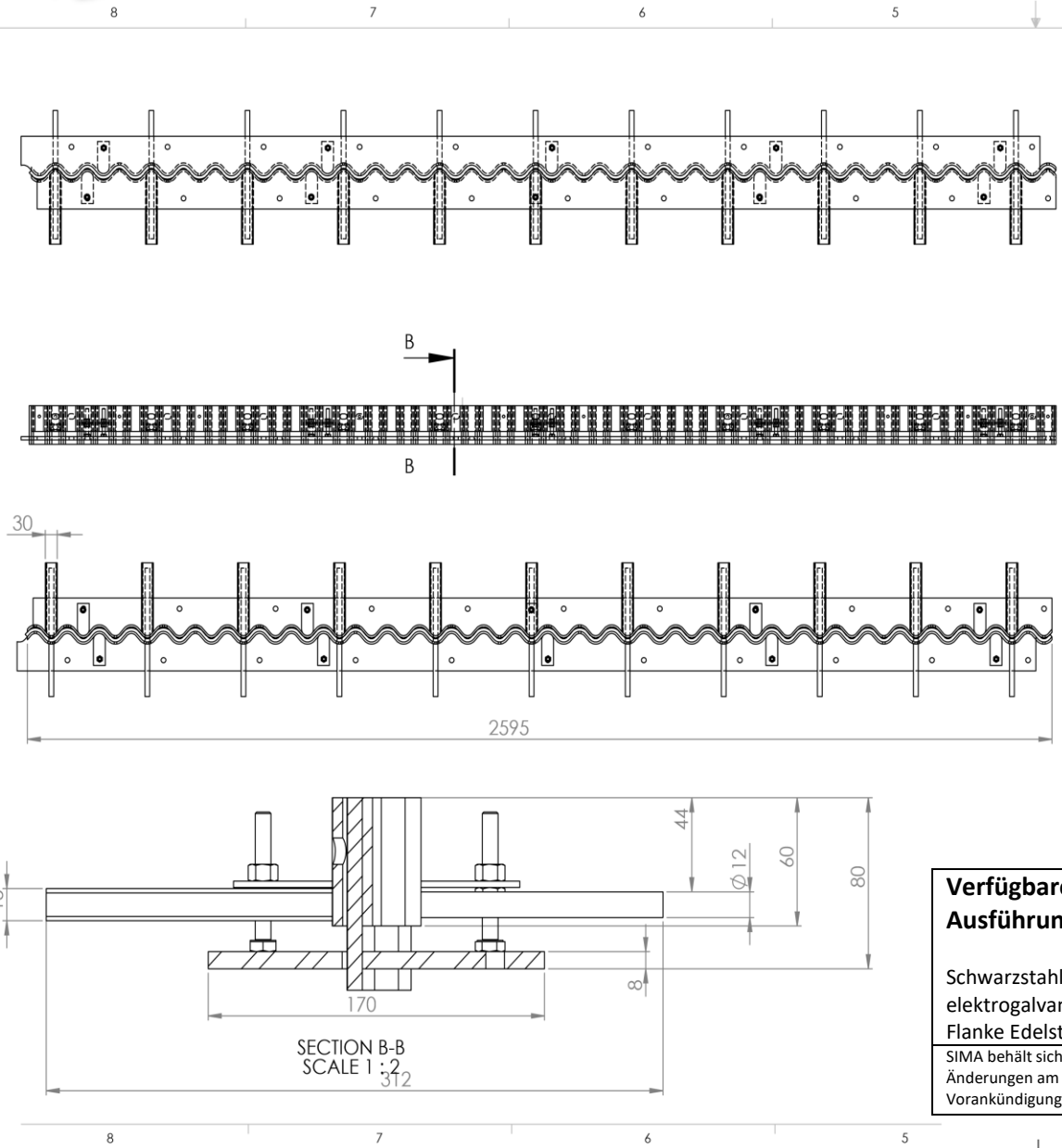
SIMA Gamma Sinus Gleit-Repair 80 mm

Gewicht: ab 52,44 kg

Alle Maße sind in mm angegeben



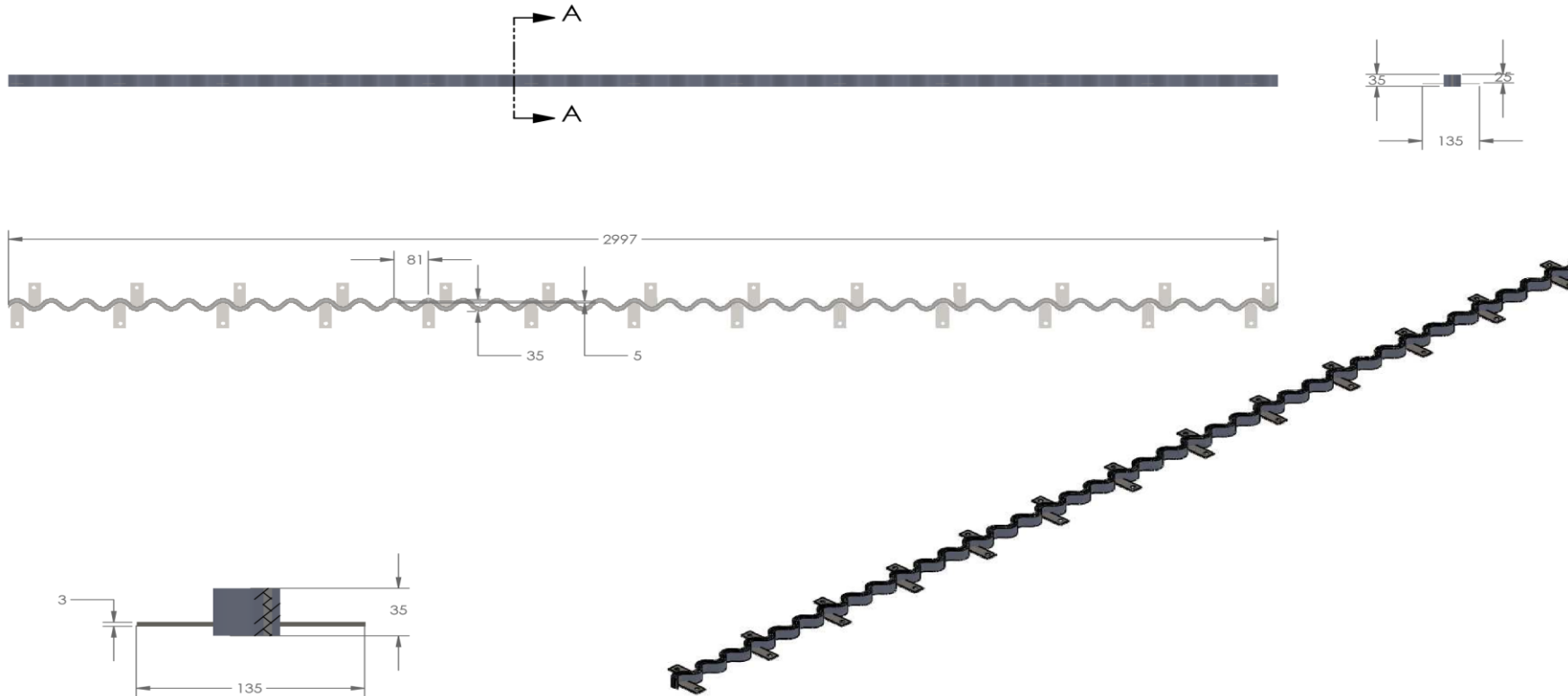
Technische Zeichnung



Verfügbare Ausführungen:	EIGENTUMSRECHTLICHE UND VERTRAULICHE INFORMATIONEN Diese Zeichnung ist das Eigentum die Firma SIMA. Jede Wiedergabe (teils oder gesamt) ohne eine schriftliche Genehmigung durch SIMA ist verboten.		
	Schwarzstahl S235 elektrolytisch verzinkt Flanke Edelstahl 304	SIMA Gamma Sinus Gleit-Repair 60 mm	
SIMA behält sich das Recht vor, Änderungen am Produkt ohne Vorankündigung vorzunehmen.	Alle Maße sind in mm angegeben	Gewicht: ab 52,44 kg	



Technische Zeichnung

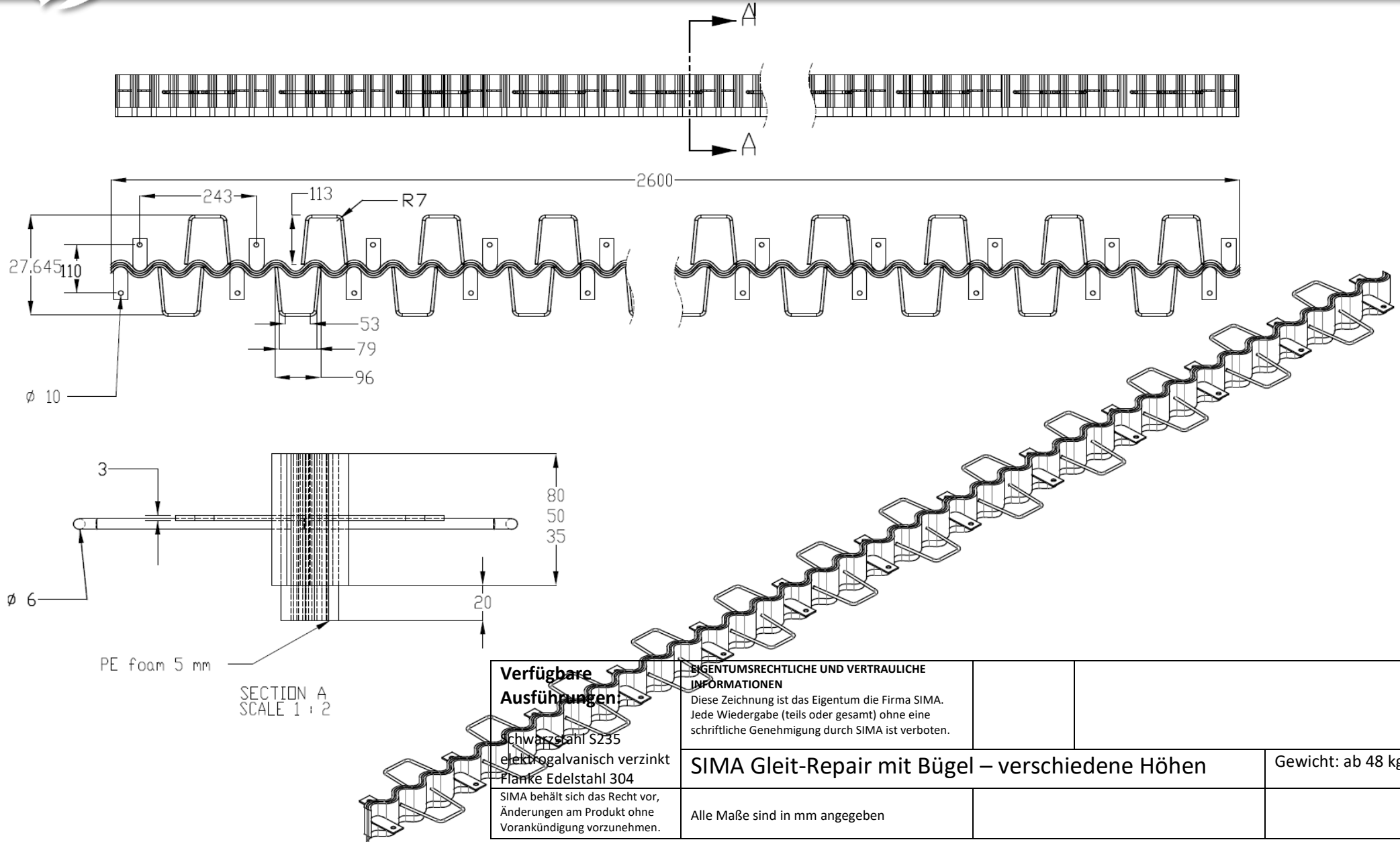


SECTION A
SCALE 1 : 2

Verfügbare Ausführungen: Schwarzstahl S235 elektrogalvanisch verzinkt Flanke Edelstahl 304 SIMA behält sich das Recht vor, Änderungen am Produkt ohne Vorankündigung vorzunehmen.	EIGENTUMSRECHTLICHE UND VERTRAULICHE INFORMATIONEN Diese Zeichnung ist das Eigentum die Firma SIMA. Jede Wiedergabe (teils oder gesamt) ohne eine schriftliche Genehmigung durch SIMA ist verboten.		
	SIMA Gleit-Repair 35 mm		Gewicht: ab 48 kg
	Alle Maße sind in mm angegeben		



Technische Zeichnung



Verfügbare Ausführungen:
 - Schwarzstahl S235
 - elektrolytisch verzinkt
 - Platte Edelstahl 304
 SIMA behält sich das Recht vor, Änderungen am Produkt ohne Vorankündigung vorzunehmen.

EIGENTUMSRECHTLICHE UND VERTRAULICHE INFORMATIONEN
 Diese Zeichnung ist das Eigentum der Firma SIMA. Jede Wiedergabe (teils oder gesamt) ohne eine schriftliche Genehmigung durch SIMA ist verboten.
 SIMA Gleit-Repair mit Bügel – verschiedene Höhen
 Alle Maße sind in mm angegeben

Gewicht: ab 48 kg