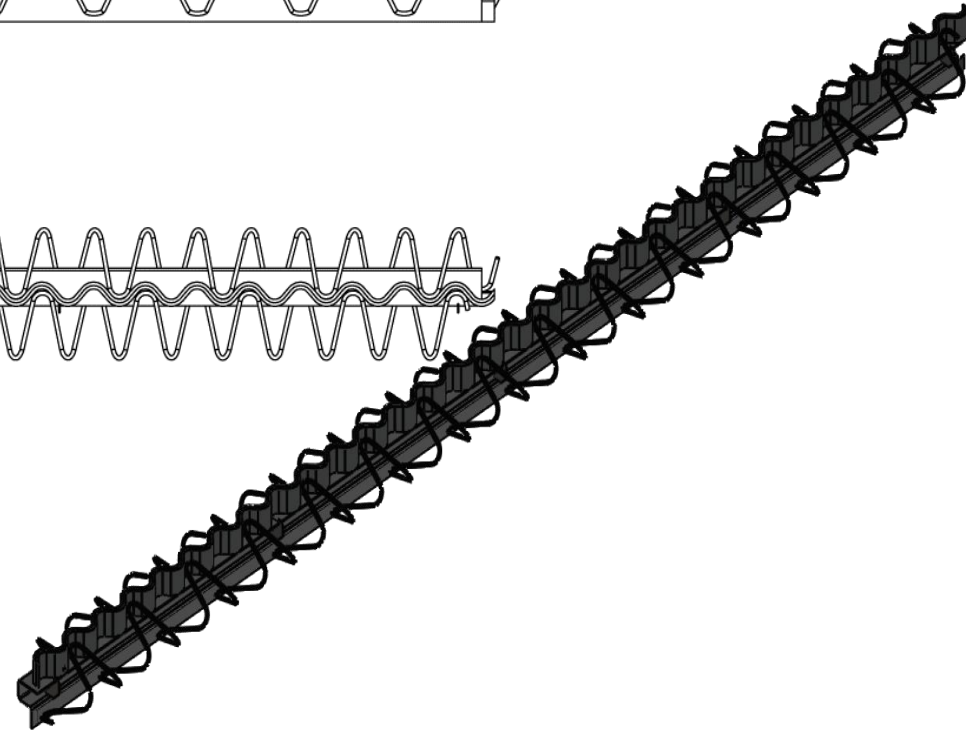
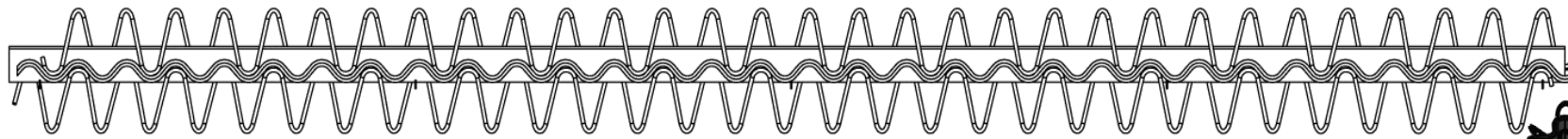
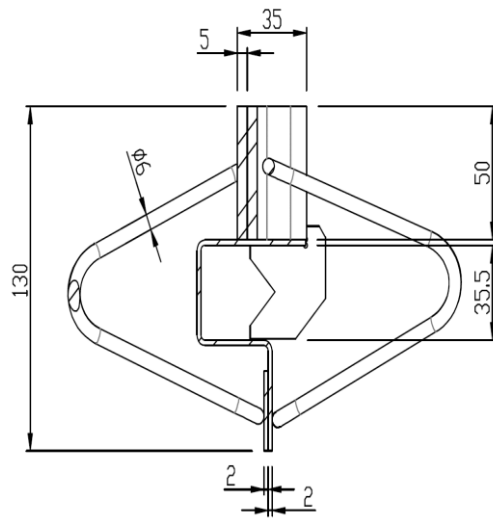


7



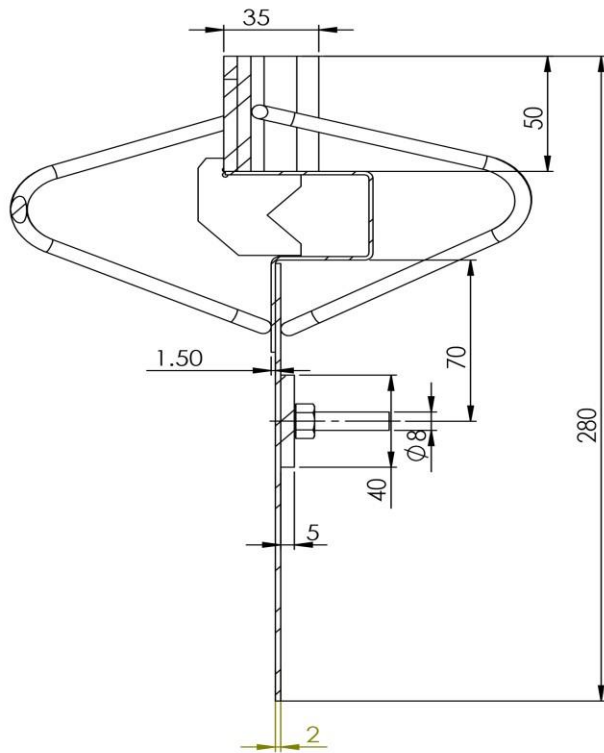
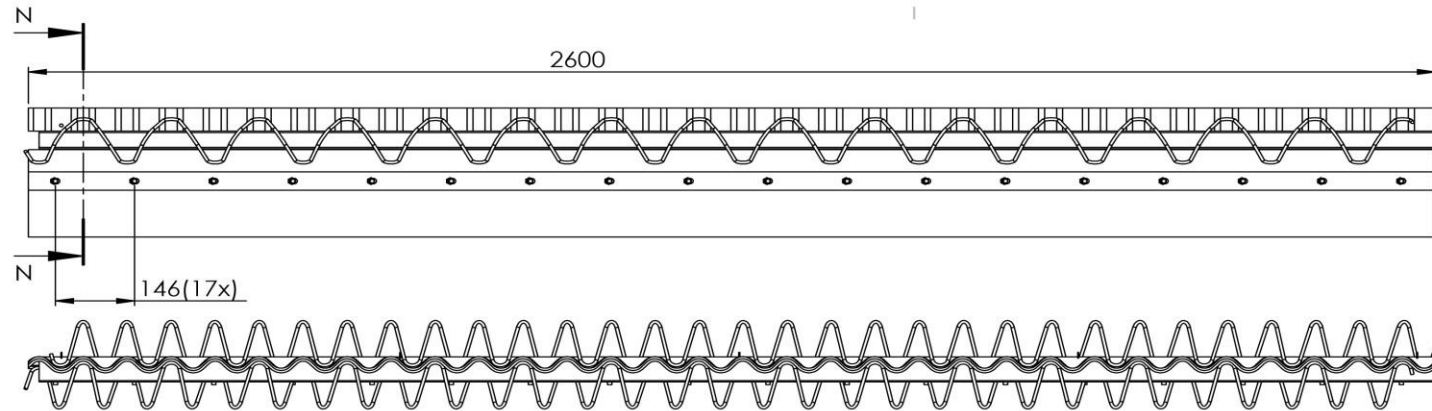
cross section



<b>Verfügbare Ausführungen:</b>  Schwarzstahl S235 elektrogalvanisch verzinkt Flanke Edelstahl 304  SIMA behält sich das Recht vor, Änderungen am Produkt ohne Vorankündigung vorzunehmen.	<b>EIGENTUMSRECHTLICHE UND VERTRAULICHE INFORMATIONEN</b> Diese Zeichnung ist das Eigentum die Firma SIMA. Jede Wiedergabe (teils oder gesamt) ohne eine schriftliche Genehmigung durch SIMA ist verboten.		
	<b>SIMA Beta Sinus verschiedene Höhen erhältlich</b>	Gewicht: ab 52,44 kg	
	Alle Maße sind in mm angegeben		



# Technische Zeichnung



SECTION N-N  
SCALE 1 : 2



<b>Verfügbare Ausführungen:</b>  Schwarzstahl S235 elektrogalvanisch verzinkt Flanke Edelstahl 304  SIMA behält sich das Recht vor, Änderungen am Produkt ohne Vorankündigung vorzunehmen.	<b>EIGENTUMSRECHTLICHE UND VERTRAULICHE INFORMATIONEN</b> Diese Zeichnung ist das Eigentum die Firma SIMA. Jede Wiedergabe (teils oder gesamt) ohne eine schriftliche Genehmigung durch SIMA ist verboten.		
	<b>SIMA Beta Sinus mit WHG-Klemmblech versch. Höhen</b>	<b>Gewicht: ab 48 kg</b>	
	Alle Maße sind in mm angegeben		