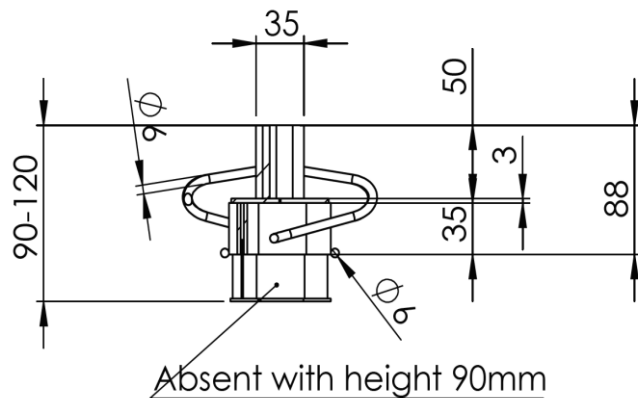
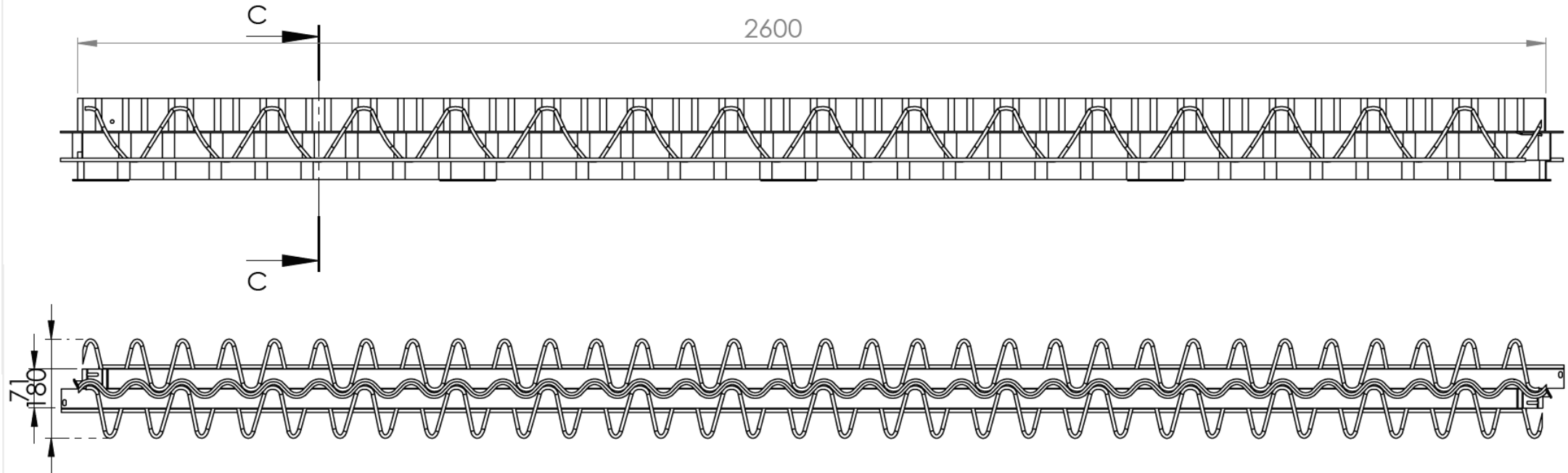




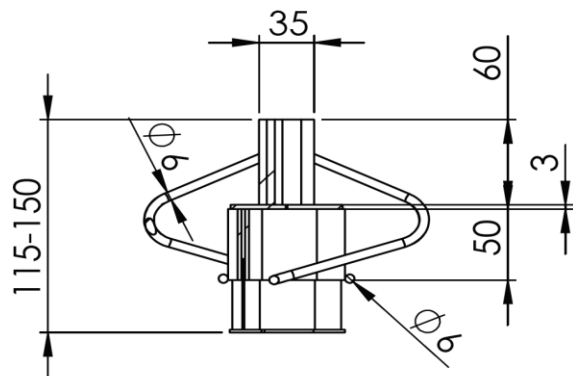
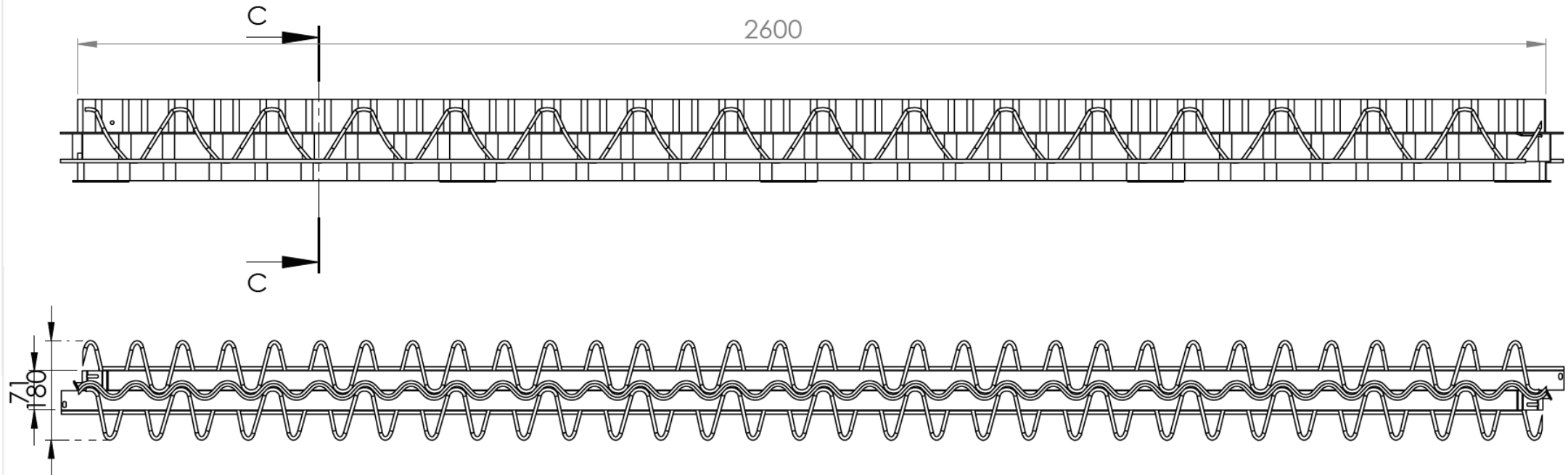
SIMA Cosinus BL-Gleitprofil®



Verfügbare Ausführungen: Schwarzstahl S235 elektrogalvanisch verzinkt Edelstahl 304 Edelstahl 316	EIGENTUMSRECHTLICHE UND VERTRAULICHE INFORMATIONEN Diese Zeichnung ist das Eigentum die Firma SIMA. Jede Wiedergabe (teils oder gesamt) ohne eine schriftliche Genehmigung durch SIMA ist verboten.	<ul style="list-style-type: none"> - selbsttragend - universell gebrauchstauglich - anprall- und vibrationsfrei - nach EUROCODE II bemessbar
	Bemessungslasten Gleitprofil® SIMA Cosinus 90-120	
SIMA behält sich das Recht vor, Änderungen am Produkt ohne Vorankündigung vorzunehmen.	Alle Maße sind in mm angegeben	Gewicht: ca. 25,85 kg



SIMA Cosinus BL-Gleitprofil®



Verfügbare Ausführungen:
 Schwarzstahl S235
 elektrogalvanisch verzinkt
 Edelstahl 304
 Edelstahl 316

EIGENTUMSRECHTLICHE UND VERTRAULICHE INFORMATIONEN
 Diese Zeichnung ist das Eigentum der Firma SIMA. Jede Wiedergabe (teils oder gesamt) ohne eine schriftliche Genehmigung durch SIMA ist verboten.

- selbsttragend
- universell gebrauchstauglich
- anprall- und vibrationsfrei
- nach EUROCODE II bemessbar

Bemessungslasten Gleitprofil® SIMA Cosinus 115-160

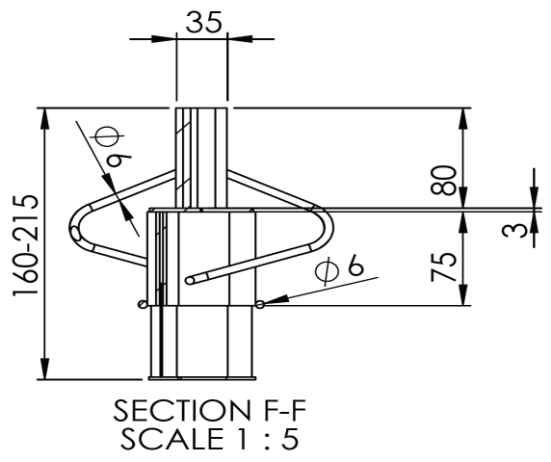
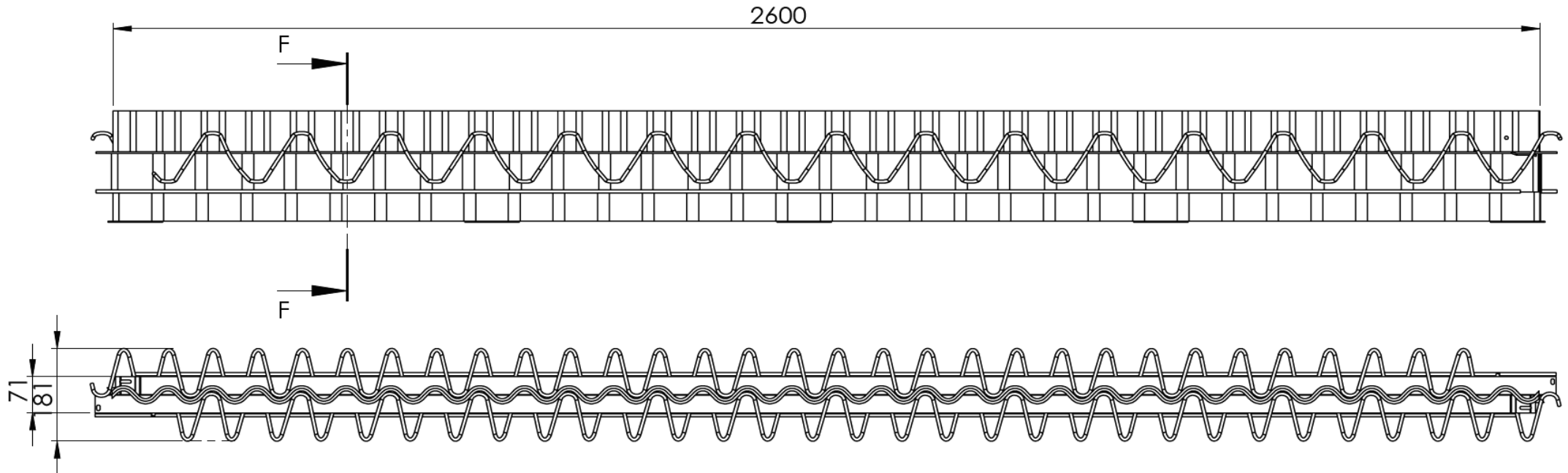
Gewicht:
ca. 30,99 kg

SIMA behält sich das Recht vor, Änderungen am Produkt ohne Vorankündigung vorzunehmen.

Alle Maße sind in mm angegeben



SIMA Cosinus BL-Gleitprofil®



Verfügbare Ausführungen:
 Schwarzstahl S235
 elektrogalvanisch verzinkt
 Edelstahl 304
 Edelstahl 316

EIGENTUMSRECHTLICHE UND VERTRAULICHE INFORMATIONEN
 Diese Zeichnung ist das Eigentum die Firma SIMA. Jede Wiedergabe (teils oder gesamt) ohne eine schriftliche Genehmigung durch SIMA ist verboten.

- selbsttragend
- universell gebrauchstauglich
- anprall- und vibrationsfrei
- prüf- und freigabefähig bemessbar

Bemessungslasten Gleitprofil® SIMA Cosinus 160-215

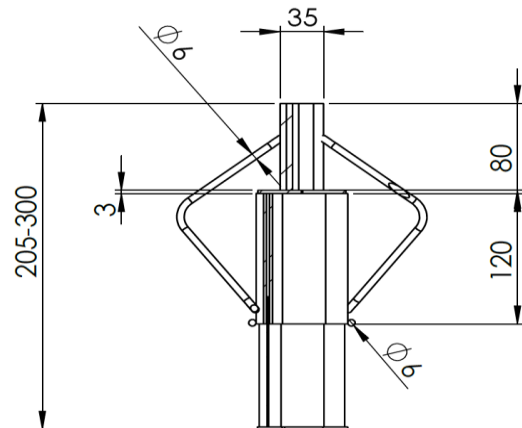
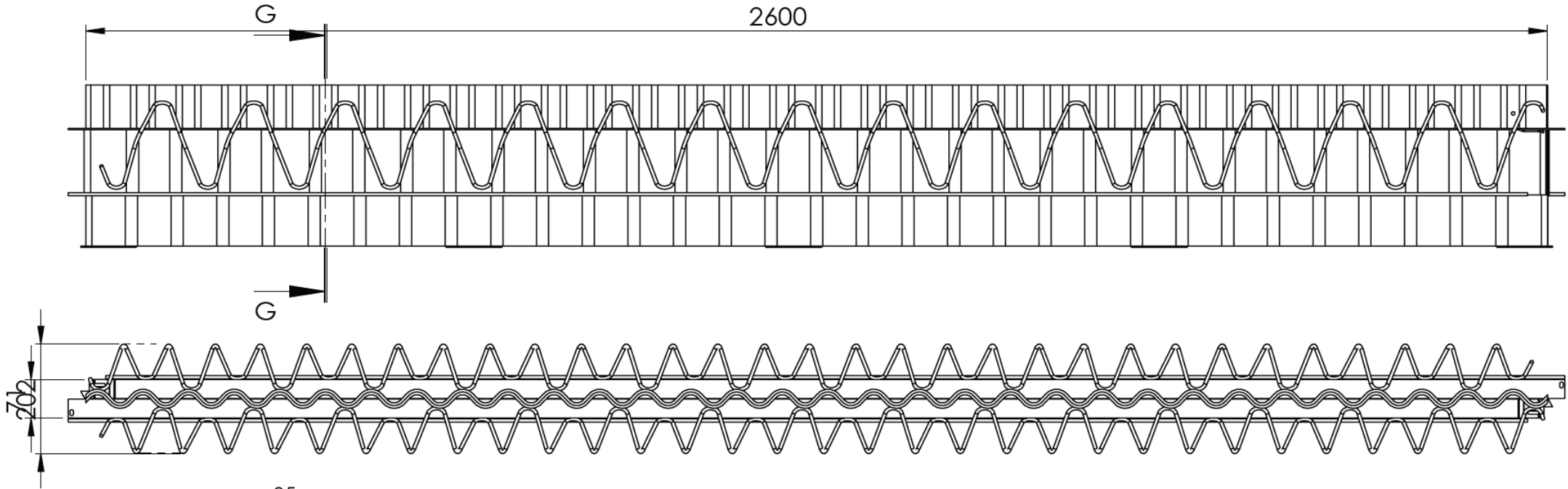
Gewicht:
ca. 38.87 Kg

SIMA behält sich das Recht vor, Änderungen am Produkt ohne Vorankündigung vorzunehmen.

Alle Maße sind in mm angegeben



SIMA Cosinus BL-Gleitprofil®

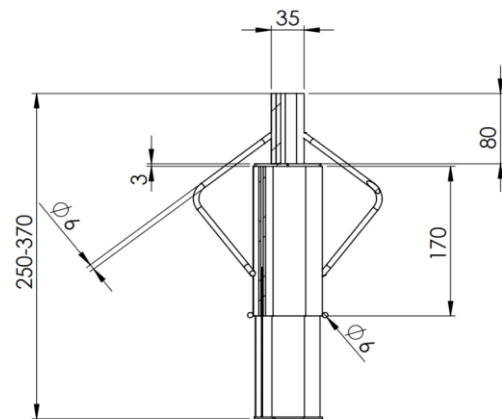
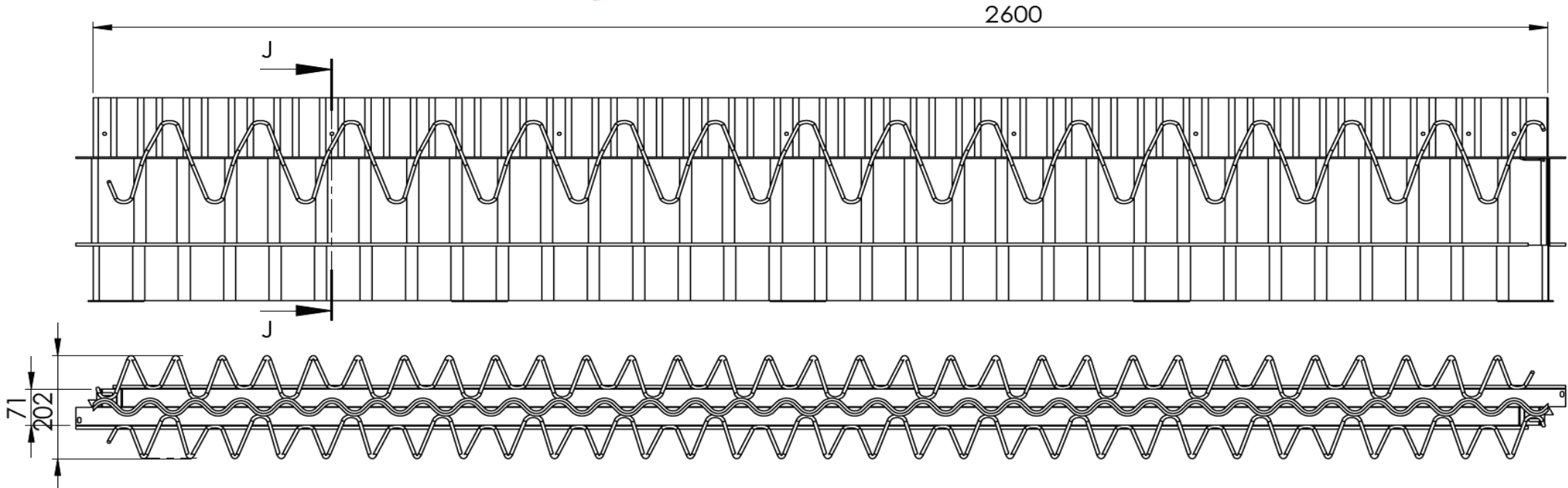


SECTION G-G
SCALE 1 : 5

Verfügbare Ausführungen: Schwarzstahl S235 elektrogalvanisch verzinkt Edelstahl 304 Edelstahl 316	EIGENTUMSRECHTLICHE UND VERTRAULICHE INFORMATIONEN Diese Zeichnung ist das Eigentum die Firma SIMA. Jede Wiedergabe (teils oder gesamt) ohne eine schriftliche Genehmigung durch SIMA ist verboten.	<ul style="list-style-type: none"> - selbsttragend - universell gebrauchstauglich - anprall- und vibrationsfrei - nach EUROCODE II bemessbar
	Bemessungslasten Gleitprofil® SIMA Cosinus 205-300	
SIMA behält sich das Recht vor, Änderungen am Produkt ohne Vorankündigung vorzunehmen.	Alle Maße sind in mm angegeben	Gewicht: ca. 45.20 Kg



SIMA Cosinus BL-Gleitprofil®

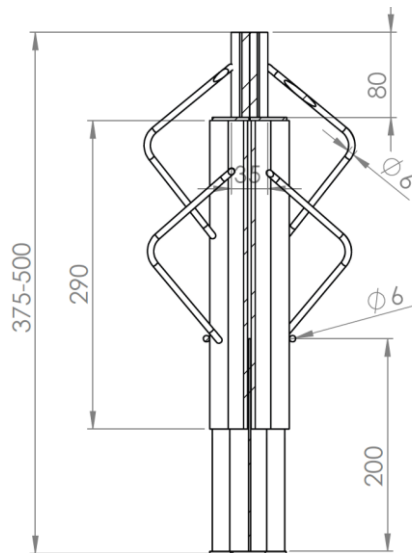
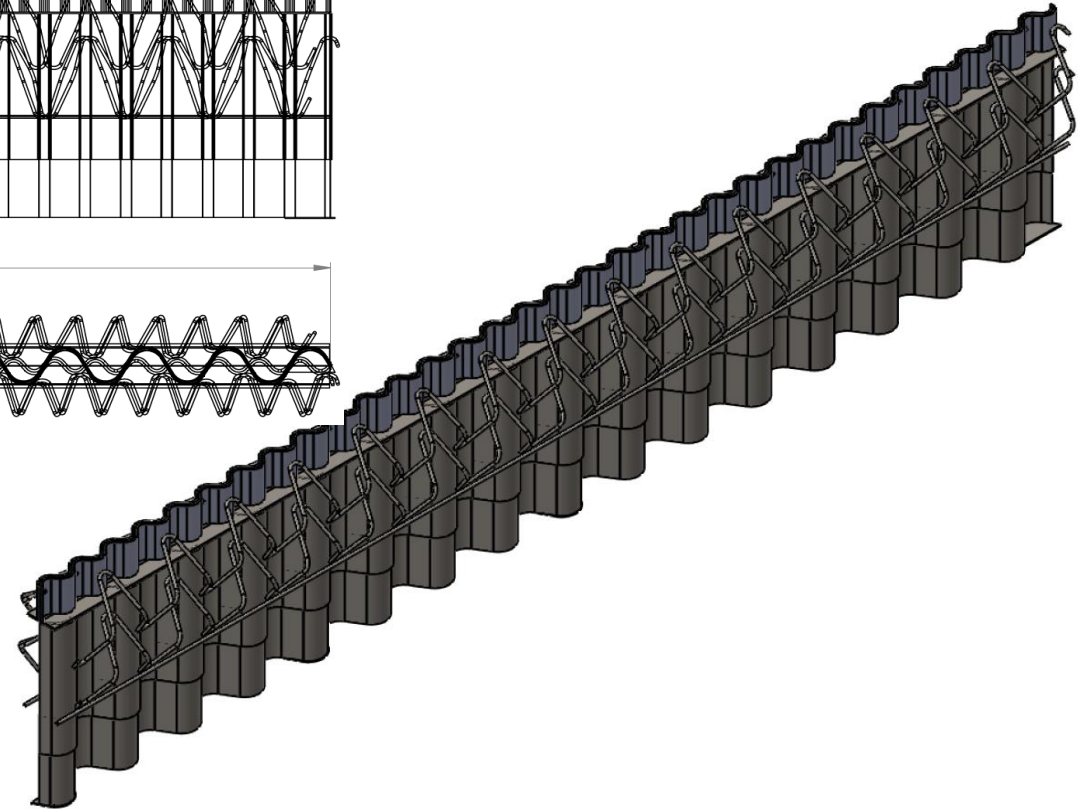
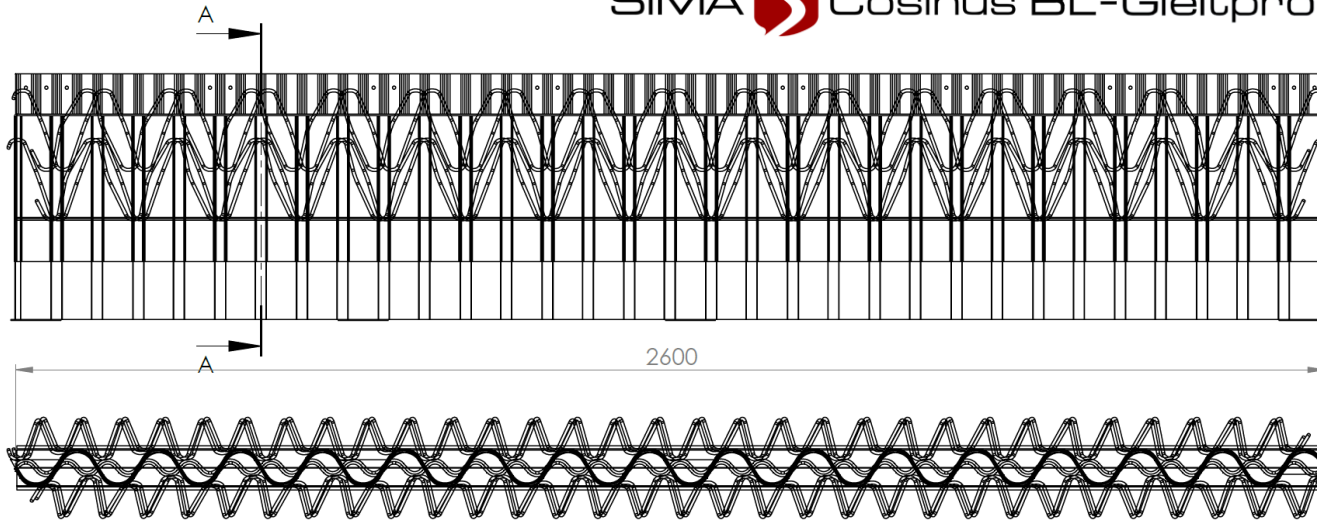


SECTION N-N
SCALE 1 : 5

Verfügbare Ausführungen: Schwarzstahl S235 elektrogalvanisch verzinkt Edelstahl 304 Edelstahl 316	EIGENTUMSRECHTLICHE UND VERTRAULICHE INFORMATIONEN Diese Zeichnung ist das Eigentum der Firma SIMA. Jede Wiedergabe (teils oder gesamt) ohne eine schriftliche Genehmigung durch SIMA ist verboten.	<ul style="list-style-type: none"> - selbsttragend - universell gebrauchstauglich - anprall- und vibrationsfrei - nach EUROCODE II bemessbar
	Bemessungslasten Gleitprofil® SIMA Cosinus 255-370	
SIMA behält sich das Recht vor, Änderungen am Produkt ohne Vorankündigung vorzunehmen.	Alle Maße sind in mm angegeben	Gewicht: ca. 52.80 kg



SIMA Cosinus BL-Gleitprofil®



Verfügbare Ausführungen: Schwarzstahl S235 elektrogalvanisch verzinkt Edelstahl 304 Edelstahl 316 SIMA behält sich das Recht vor, Änderungen am Produkt ohne Vorankündigung vorzunehmen.	EIGENTUMSRECHTLICHE UND VERTRAULICHE INFORMATIONEN Diese Zeichnung ist das Eigentum der Firma SIMA. Jede Wiedergabe (teils oder gesamt) ohne eine schriftliche Genehmigung durch SIMA ist verboten.	<ul style="list-style-type: none"> - selbsttragend - universell gebrauchstauglich - anprall- und vibrationsfrei - nach EUROCODE II bemessbar
	Bemessungslasten Gleitprofil® SIMA Cosinus 375-500	
	Alle Maße sind in mm angegeben	Gewicht: ca. 69,90 kg