

Kundenangaben:

Firma

Adresse

Ansprechpartner

Telefon

Fax

E-Mail

Bauvorhaben:

Norm / Sicherheitsniveau (bitte zutreffendes ankreuzen)

- TR34 - 4. Ausgabe 2013
- En 1991 (EC2) - RiLi Stahlfaserbeton
- DBV Industrieböden aus Stahlfaserbeton (07-2013)

Regalsystem:

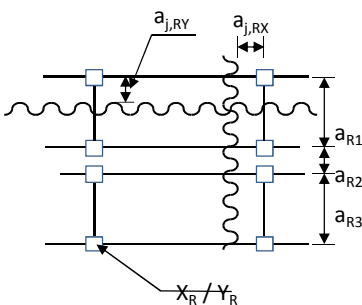
Last je Stiel [kN]

Aufstandsfläche X_R / Y_R [mm]

Abstand Lastmitte zur Fuge

$a_{j,RX} / a_{j,RY}$ [mm]

Abstände $a_{R1} - a_{R2} - a_{R3}$ [mm]



Stapler:

Fabrikat / Typ

Gesamtgewicht [t]

Radlast [kN]

Zwillingsbereifung (ja/nein)

Breite der Bereifung [mm]

Kontaktdruck [N/mm²]

LKW:

Typ

Gesamtgewicht [t]

Radlast [kN]

Zwillingsbereifung (ja/nein)

Breite der Bereifung [mm]

Kontaktdruck [N/mm²]

Einzelne Punktlast:

Last [kN]

contact area X_p / Y_p [mm]

Abstand Lastmitte zur Fuge

Regal

Stapler

LKW

$a_{j,PX} / a_{j,PY}$ [mm]

Kombination mit (bitte zutreffendes ankreuzen)

weitere Angaben:

Beton

Plattendicke [mm]

Fugenfeldabmessungen [m]

Gesamtfläche [m²]

E_{V2} :

E_{V2}/E_{V1} :

Typ:

Dicke:

Bodenkennwerte [MN/m²]

Dämmung im Fugenbereich unter Bodenplatte