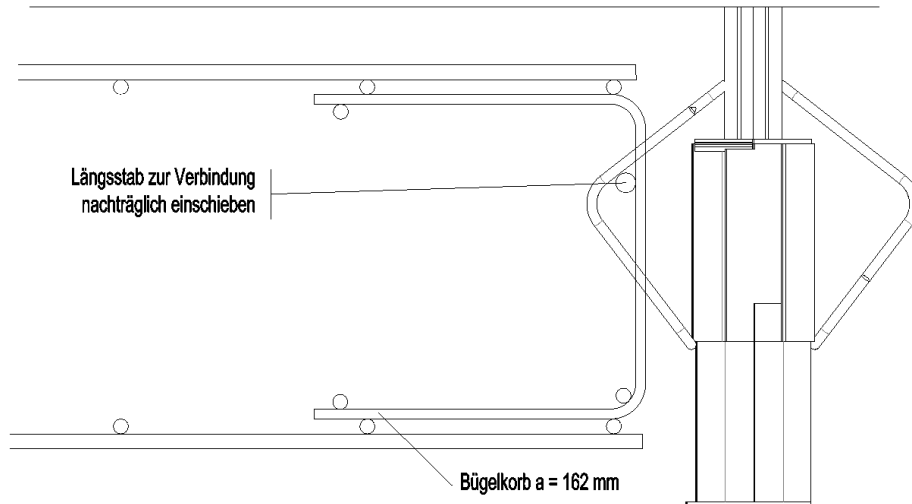


Bemessungslasten (BL)-Gleitprofil®: SIMA Cosinus 205-300

Prinzipskizze zur Bewehrungsführung im Fugenbereich

### Variante A



### Variante B

