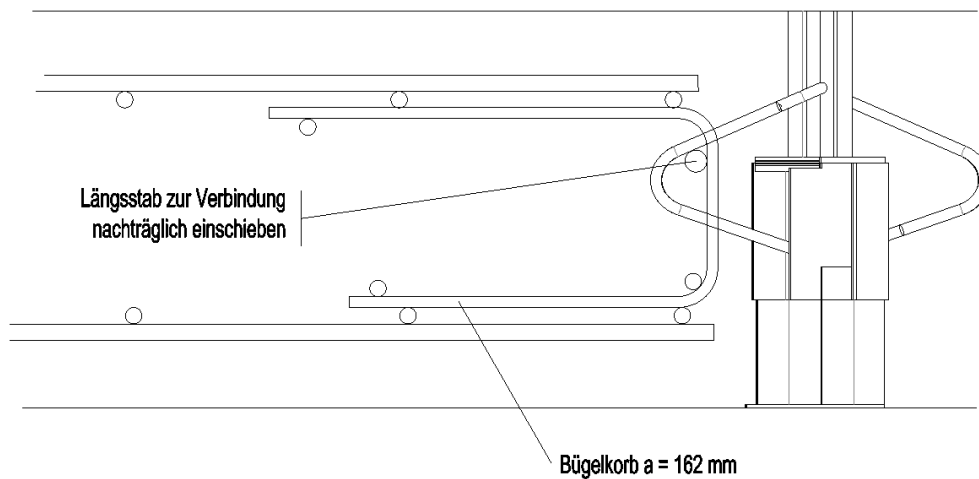


Bemessungslasten (BL)-Gleitprofil®: SIMA Cosinus 160-215
Prinzipiskizze zur Bewehrungsführung im Fugenbereich

Variante A



Variante B

