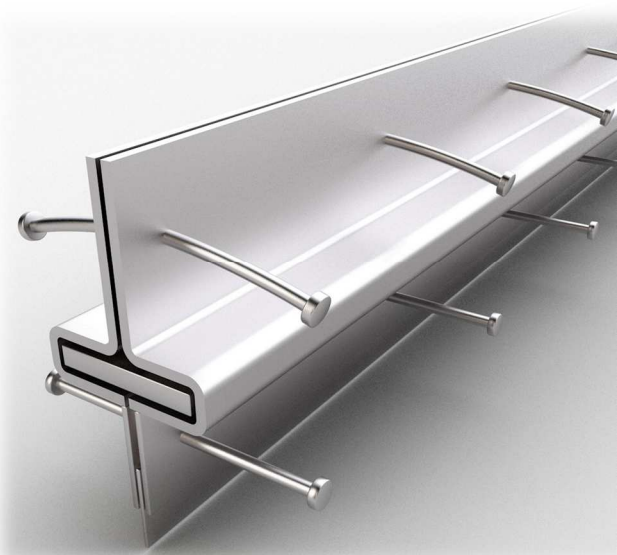
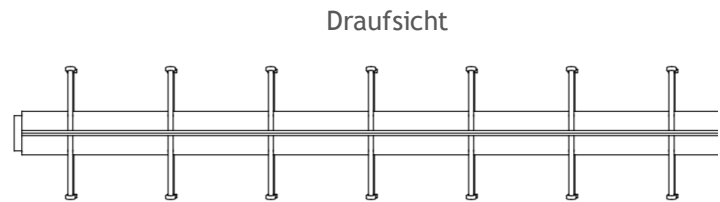
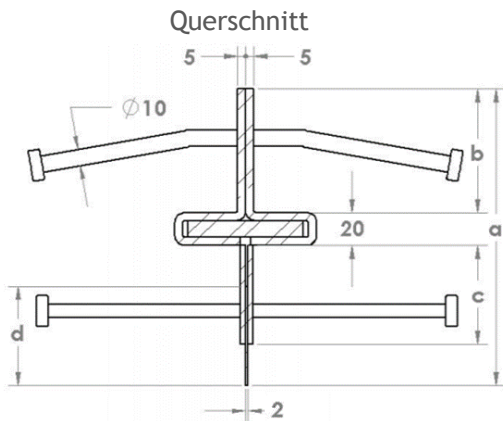


SIMA Standard+

Stahldehnungsprofil ohne Gleitfähigkeit, ausgestattet mit zwei Reihen Kopfbolzen an der Ober- und Unterseite und variablem Durchlaufschutz zur Höherregelung des Profils und Verhinderung des Unterlaufens des Profils durch den Beton. Es ist geeignet für statische Belastungen und dynamische Lasten aus Fahrzeugen mit weicher bzw. Luftbereifung.



| | |
|-----------------------|--|
| STAHLQUALITÄT | EN 10025 - S235, kaltverformter Flachstahl EN 10080 - S235, warmgewalzter Flachstahl EN ISO 13918 - S235, Kopfbolzen |
| MATERIALSTÄRKE | 2 x 5 mm, Querkraftleiste 10 x 70 mm |
| PROFILLÄNGE | 3,00 m (+ 5 mm /- 10 mm) |
| FUGENÖFFNUNG | Optimal bis 20 mm |
| KOPFBOLZEN | □ 10 mm, l = 125 mm, 2 x 5 Stück je m und Seite, automatisch geschweißt |
| AUSFÜHRUNGEN | Stahl / elektrolytisch verzinkt (VZ) Edelstahl (VA) siehe separates Datenblatt Voröffnung mit Schaumstoff bis 9 mm möglich |

| Profilhöhe a [mm] | Bodenstärke [mm] | b [mm] | c [mm] | Fließbarriere d [mm] | Gewicht [kg/m] | Menge [Anz./Pal.] | Menge [lfm/Pal.] | Gewicht je Pal. [kg] |
|----------------------|---------------------|--------|--------|-------------------------|-------------------|----------------------|---------------------|-------------------------|
| 160 | 170-180 | 75 | 40 | 60 | 21,64 | 30 | 90 | 1947,6 |
| 180 | 190-200 | 75 | 60 | 60 | 23,91 | 30 | 90 | 2151,9 |
| 200 | 210-220 | 90 | 60 | 60 | 23,56 | 30 | 90 | 2128,5 |
| 220 | 230-240 | 90 | 60 | 80 | 23,80 | 25 | 75 | 1785,0 |
| 240 | 250-260 | 116 | 60 | 80 | 25,90 | 20 | 60 | 1554,0 |
| 260 | 270-280 | 116 | 70 | 80 | 26,60 | 20 | 60 | 1596,0 |
| 280 | 290-300 | 116 | 70 | 100 | 26,83 | 20 | 60 | 1609,8 |

Weitere Profilhöhen und Sonderlösungen sind auf Anfrage möglich.

Alle Angaben in diesem Datenblatt entsprechen der Ausführung Stand 11-2017 - technische Änderungen vorbehalten.

SIMA Standard+ manufactured by nv. Hengelhoef Concrete Joints. SIMA © 2017