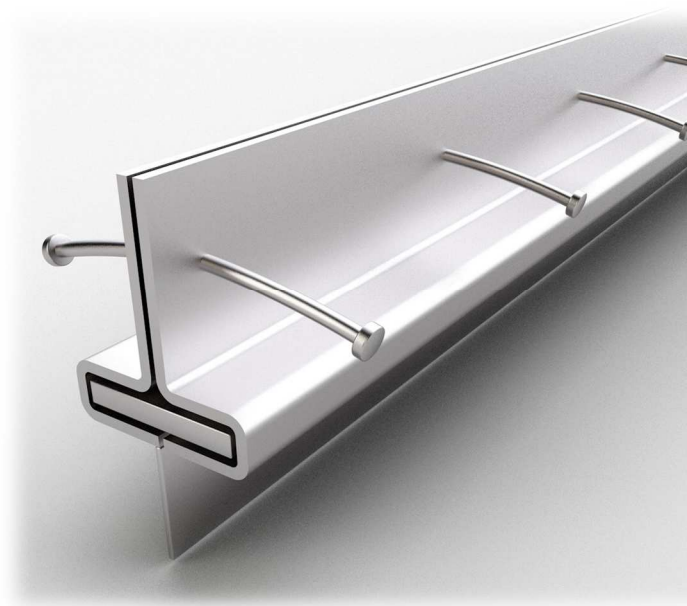
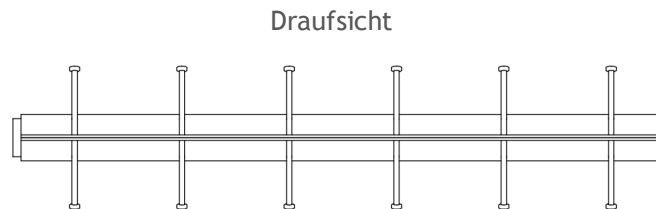
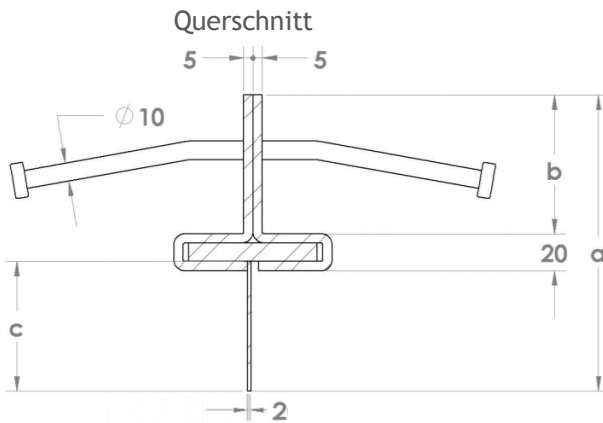


SIMA Standard

Stahldehnungsprofil ohne Gleitfähigkeit, ausgestattet mit zwei Reihen Kopfbolzen an der Oberseite. Es ist geeignet für geringere statische Belastungen und dynamische Lasten aus Fahrzeugen mit weicher bzw. Luftbereifung.



STAHLQUALITÄT	EN 10025 - S235, kaltverformter Flachstahl EN 10080 - S235, warmgewalzter Flachstahl EN ISO 13918 - S235, Kopfbolzen
MATERIALSTÄRKE	2 x 5 mm, Querkraftleiste 10 x 70 mm
PROFILLÄNGE	3,00 m (+ 5 mm /- 10 mm)
FUGENÖFFNUNG	Optimal bis 20 mm
KOPFBOLZEN	Ø 10 mm, l = 125 mm, 1 x 5 Stück je m und Seite, automatisch geschweißt
AUSFÜHRUNGEN	Stahl / elektrolytisch verzinkt (VZ) Edelstahl (VA) siehe separates Datenblatt Voröffnung mit Schaumstoff bis 9 mm möglich

Profilhöhe a [mm]	Bodenstärke [mm]	b [mm]	c [mm]	Gewicht [kg/m]	Menge [Anz./Pal.]	Menge [lfm/Pal.]	Gewicht je Pal. [kg]
160	170-180	75	70	19,27	36	108	2081
180	190-200	75	90	19,59	36	108	2115
200	210-220	90	95	20,74	30	90	1866
220	230-240	90	115	21,06	30	90	1891
241	250-260	116	110	23,03	25	75	1727
261	270-280	116	130	23,35	25	75	1751
281	290-300	116	150	23,67	25	75	1775

Weitere Profilhöhen und Sonderlösungen sind auf Anfrage möglich.

Alle Angaben in diesem Datenblatt entsprechen der Ausführung Stand 11-2017 - technische Änderungen vorbehalten.
SIMA Standard manufactured by nv. Hengelhof Concrete Joints. SIMA © 2017